



ELECTRONIC ARTICLE SURVEILLANCE ANTENNAS

EVOLVE EXCLUSIVE F10
Invisible EAS Protection



EVOLVE EXCLUSIVE

F10

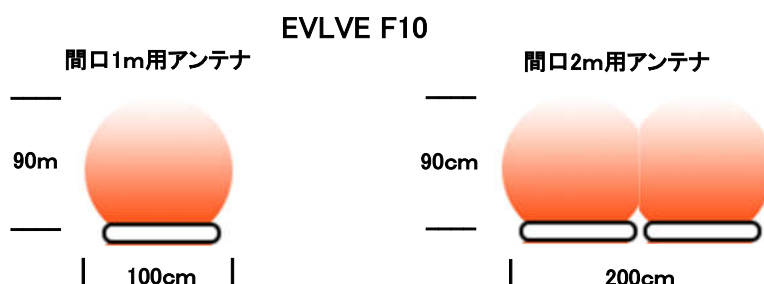


EVOLVEシリーズは、新しいオプション品やソフトウェアの新しいバージョンがリリースされた際の設置やインストールを容易に行え、常に最新のテクノロジーをご体感頂くことが可能な革新的な商品管理システム群です。

検知アンテナを床下へ埋め込むことにより美観を全く損なわず商品の不正持ち出しを検出可能にした商品管理システムです。

- ✓ **先端のRFテクノロジー**
設置間口と検知力の向上に貢献
- ✓ **リモートメンテナンス**
インターネットを介してリモートメンテナンスとレポート作成を行えます
- ✓ **高度なセットアップオプション**
タグ取付済み商品を商品管理システム付近に陳列することが可能
- ✓ **電波ジャミング検知**
商品管理システムの正常稼働を妨げるジャマーを検知します
- ✓ **アップグレード拡張機能（オプション）**
来客カウンター機能が追加可能

【検知エリア図】

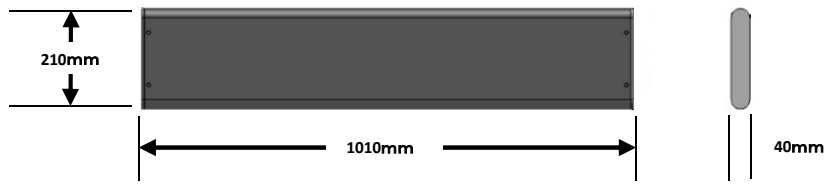


名 称	セキュリティアンテナ
機器形式	EVOLVE EXCLUSIVE F10
検知周波数	8.2MHz(電波方式)
検知距離	【間口1m用アンテナ】幅:約1,000mm×高さ:約900mm 【間口2m用アンテナ】幅:約2,000mm×高さ:約900mm ※使用する検出タグにより異なる
作動条件	検知エリア内までラベル/タグを接近、ブザー鳴動
設置条件	アンテナは出入口の間口に合わせ埋設(屋内) 制御器は天井裏などに据置(屋内)、動作温度:0~40℃
電 源	DC24V※電源ユニット(WDS060240)より供給 1次側:AC100~240V 50/60Hz、2次側:DC24V / 2.5A
消費電流	約700mA
サイズ	アンテナ W:1,010 × D:210 × H:40mm 制御器 W:330 × D:355 × H:77mm
本体重量	制御器 約3Kg
本体材質	アンテナ:ABS樹脂、制御器:アルミニウム

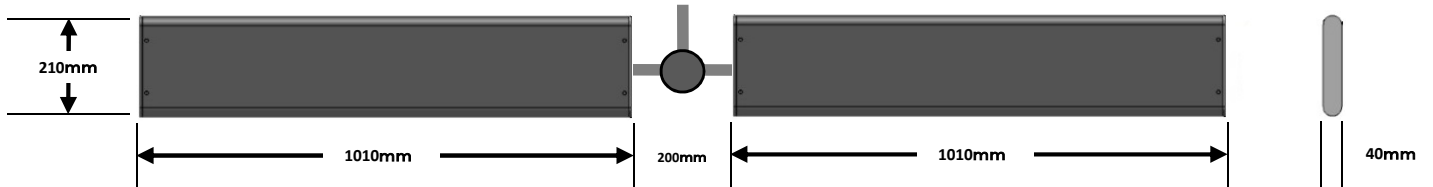
寸法

EVOLVE F10

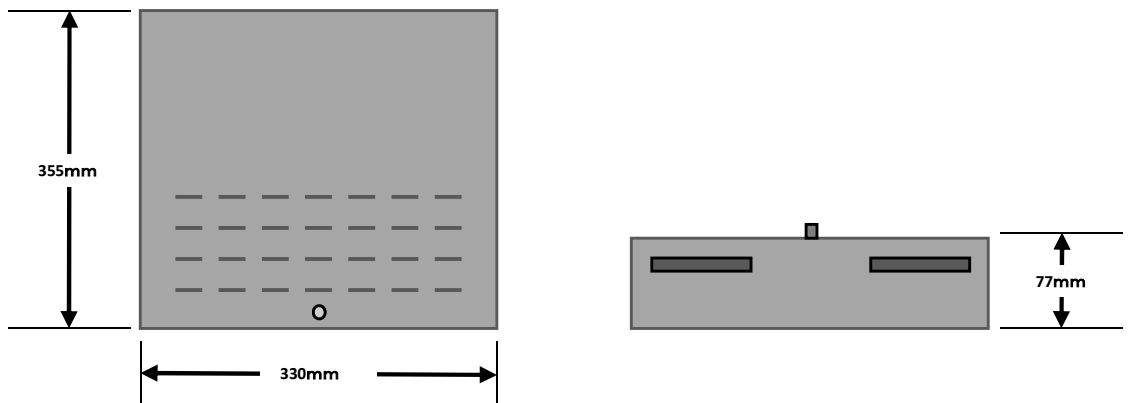
【1mアンテナ】



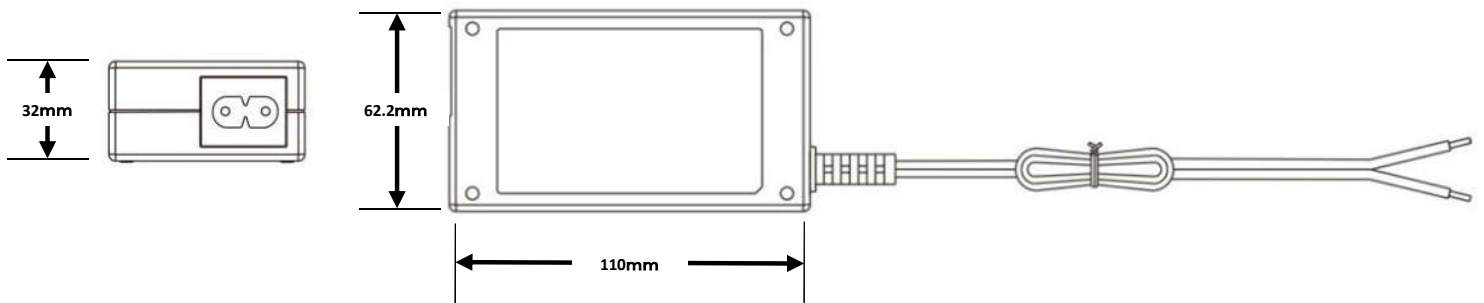
【2mアンテナ】



【制御器】



電源ユニット(WDS0060240)



オプション

消去装置 【カウンターポイント】

スピーディに防犯ラベル信号検知 & 消去します



外付カウントシステムキット 【EVOLVE VISIPLUS OVERHEAD】

来店者をカウントし専用ソフトウェアでその傾向をレポートします。売上拡大やサービス向上に活用頂けます

